



18-osios jaunųjų mokslininkų konferencijos „Mokslas – Lietuvos ateitis“ teminės konferencijos

TRANSPORTO INŽINERIJA IR VADYBA,

vykusios 2015 m. gegužės 6 d. Vilniuje, straipsnių rinkinys

Proceedings of the 18th Conference for Junior Researchers 'Science – Future of Lithuania'

TRANSPORT ENGINEERING AND MANAGEMENT, 6 May 2015, Vilnius, Lithuania

Сборник статей 18-й конференции молодых ученых «Наука – будущее Литвы»

ИНЖЕНЕРИЯ ТРАНСПОРТА И ОРГАНИЗАЦИЯ ПЕРЕВОЗОК, 6 мая 2015 г., Вильнюс, Литва

РАСЧЕТ НАПРЯЖЕННО-ДЕФОРМИРОВАННОГО СОСТОЯНИЯ АКТИВНОГО ГРУНТОВОГО ПОЛУПРОСТРАНСТВА ПОД НЕЖЕСТКИМИ ДОРОЖНЫМИ ОДЕЖДАМИ™

Александр Дубик¹, Светлана Талах², Андрей Белятынский³

Национальный авиационный университет, Киев, Украина

Эл. почта: ¹saschadubik@ukr.net; ²svetlanatalah@gmail.com; ³beljatynskij@mail.ru

Аннотация. Предложена методика численного исследования напряженно-деформированного состояния грунтового полупространства на основе соотношений нелинейной теории упругости. Рассмотрен пример расчета нежесткого дорожного покрытия с учетом взаимодействия с грунтовым основанием в плоской постановке задачи. Выполнен анализ влияния развития упругопластических деформаций на напряженно-деформированное состояние однородного изотропного грунтового полупространства.

Ключевые слова: численные прочностные исследования, грунтовое полупространство, нежесткая дорожная одежда, предельное напряженное состояние, упругопластическая деформация.

Актуальность темы

В условиях увеличения интенсивности движения и нагрузок на дорожное полотно повышаются требования к транспортно-эксплуатационному состоянию автомобильных дорог. Опыт последних лет эксплуатации автомобильных дорог показывает, что методика расчета нежестких дорожных одежд должна учитывать и естественно прогнозировать не только упругие, но и пластические деформации. Однако, до настоящего времени не получены решения на должном теоретическом уровне и не установлены закономерности процессов развития и накопления остаточных деформаций в слоях дорожных одежд и земляном полотне под воздействием многократно повторяющихся нагрузок от движущихся автомобилей и погодно-климатических факторов.

Поэтому возникает необходимость проведения детальных исследований по определению напряженно-деформированного состояния (НДС) активного грунтового полупространства под дорожной одеждой нежесткого типа.

Решение проблемы

В предложенной методологии на основании метода конечных элементов (МКЭ) разработана числен-

ная методика исследования НДС комбинированного многослойного грунтового полупространства в предельном состоянии.

Расчеты выполнены с использованием наиболее универсальной моментной схемы конечных элементов (МСКЭ) (Баженов *et al.* 2002; Сахаров 1974) в программном комплексе автоматизированных расчетов тонкостенных пространственных конструкций (КАРТПК). Данный программный комплекс обеспечивает высокую степень достоверности получаемых численных решений для класса задач расчета тонких упругих пластинок любой конфигурации (при наличии ребер, вставок и прочих конструктивных особенностей) на упругом основании, что подтверждалось множеством тестовых задач в различных постановках, результаты решений которых с достаточной точностью совпадали с соответствующими эталонными решениями.

Программный комплекс применяется для решения реальных задач в промышленном и гражданском строительстве (Баженов *et al.* 2002; Баженов *et al.* 2000; Шимановский, Цыхановский 2005; Цыхановский *et al.* 2008).

Рассматривается постановка плоской задачи нелинейно-деформируемого твердого тела с учетом геометрической и физической нелинейности с использованием соотношений МСКЭ (Баженов *et al.*

2002; Сахаров 1974) при полилинейной аппроксимации функций перемещений (Баженов *at al.* 2000).

При моделировании полупространства предполагается существенная неоднородность слоев грунта, а также наличие вкраплений, которые моделируют элементы дорожных конструкций, что обуславливает наличие концентрации напряжений и необходимость исследования полупространства в предельном состоянии.

Предельное состояние грунта в рассматриваемой элементарной окрестности (конечном элементе (КЭ) адекватно такому напряженному состоянию, когда небольшое дополнительное воздействие может нарушить равновесие. Такое напряженное состояние характеризуется еще и тем, что сопротивление сдвигу в элементарной области (КЭ) должно равняться предельному для рассматриваемого типа грунта. Такое состояние относится ко второй фазе предельных состояний грунтов при обширном развитии сдвиговых деформаций в массиве грунта. Численное решение задачи устойчивости грунтовых массивов в этом случае осуществляется на основе предложенной в (Сахаров 1974; Оден 1976) методики с некоторыми уточнениями критерия текучести для грунтового полупространства.

Использование теории упругости при решении задач механики грунтов, обеспечивает достаточно точное описание НДС грунтового пространства в предельном и запредельном состоянии (Цытович; Харр 1971), при этом упругие физико-механические характеристики выбираются так, чтобы они отражали истинные физико-механические свойства грунтов. В предлагаемой модификации теории в приращениях (Харр 1971) найдены суммарные напряжения на предыдущем шаге итерационного нелинейного процесса используются как начальные в последующем шаге удлинения (нагружения).

$$\sigma^{*ij} = \sigma^{rij} + \sigma^{ij}, \quad (1)$$

тогда первый принцип виртуальной работы, для статических задач в актуальной конфигурации трехмерного твердого тела, запишется в виде (Харр 1971):

$$\int_V (\sigma^{rij} + \sigma^{ij}) \delta \gamma_{ij} dv - \int_V p^i \delta u_i dv - \int_S q^i \delta u_i dS = 0, \quad (2)$$

где σ^{rij} – компоненты второго тензора начальных напряжений Пиола-Кирхгоффа; σ^{ij} – компоненты приращений второго тензора напряжений Пиола-Кирхгоффа; $\delta \gamma_{ij}$ – вариации ковариантных компонентов приращений тензора конечных деформаций Коши-Грина; δu_i – вариации компонент вектора приращений перемещений (в глобальном декартовом базисе); p^i, q^i – компоненты обобщенных векторов объемных и поверхностных сил, действующих на тело и отнесенных к начальной конфигурации.

Исходя из положений теории в приращениях и используя соотношения интегрального закона состояния (Харр 1971), имеем:

$$\int_V (\sigma^{ij} + C^{ijkl} \gamma_{kl}) \delta \gamma_{ij} dv - \int_V p^i \delta u_i dv - \int_S q^i \delta u_i dS = 0, \quad (3)$$

где c^{ijkl} – компоненты тензора упругости твердого тела.

Вариационное уравнение (3) описывает равновесие элементарного объема любой сплошной среды, независимо от ее физико-механических характеристик. Для решения задач устойчивости грунтового полупространства в качестве исходных соотношений используются вариационные уравнения равновесия (3) и уравнения поверхности нагружения в шестимерном пространстве полных напряжений.

Для плоской задачи нелинейной теории упругости вариационное уравнение (2) будет иметь вид:

$$\int_V (\sigma^{\alpha\beta} + \sigma^{\alpha\beta}) S_{\beta}^k \delta \nabla_{\alpha} u_k dv - \int_V p^i \delta u_i dv - \int_S q^i \delta u_i dS = 0; \quad \alpha, \beta = 1, 2; \quad k, i' = 1, 3, \quad (4)$$

где $S_{\beta}^k = \delta_{\beta}^k + \nabla_{\beta} u^k$ – компоненты тензоров преобразования аффинных местных координат начальной и конечной конфигурации.

В предлагаемой методике реализуется прикладной подход вариационных принципов и теории предельного напряженного состояния деформируемого тела, когда полученные решения связаны с разделением вначале упругих областей на упругие и неупругие с развивающимися зонами упругопластических (сдвиговых для грунтов) деформаций. Исходная расчетная конечноэлементная модель в процессе деформирования трансформируется в соответствии с критерием текучести грунтового массива и разделяется на две области определения НДС: упругую и упругопластическую.

Определение влияния развития упругопластических деформаций на НДС нежестких дорожных одежд рассмотрено на примере расчета комбинированного многослоя (нежесткого покрытия, искусственного и грунтового основания) на прочность с использованием МСКЭ (Баженов 2002).

Для решения поставленной задачи выполнено моделирование воздействия от шасси автомобиля Мерседес-Бенц 2632 + полуприцеп KAISER (рис. 1) с адекватным сведением к эквивалентной полосовой нагрузке.

Расчетная нагрузка составляет:

$$Q^p = Q_9 = Q_{10} = Q^{max} = 69,21 \text{ кН.}$$

Дискретная модель грунтового полупространства единичной толщины моделируется набором четырехугольных криволинейных КЭ (плоская задача), в

каждом из которых введен местный косоугольный базис \vec{e}_i с началом в центре КЭ. В качестве неизвестных принято узловые перемещения КЭ в глобальной системе координат $OZ^1Z^2Z^3$. Изменение перемещений в пределах КЭ определяется полилинейными функциями двух координат локальной поверхности грунтового полупространства x^1, x^2 :

$$u^i = \sum_{S_1=\pm 1} \sum_{S_2=\pm 1} u^i_{S_1S_2} \prod_{\delta=1}^2 \left(S_{(\delta)} x^{(\delta)} + \frac{1}{2} \right), \quad (5)$$

где $S_{\delta} = \begin{cases} +1 \\ -1 \end{cases}$ – условные лагранжевы координаты;

$u^i_{S_1S_2}$ – узловые перемещения; $-\frac{1}{2} \leq x^{\delta} \leq \frac{1}{2}$.

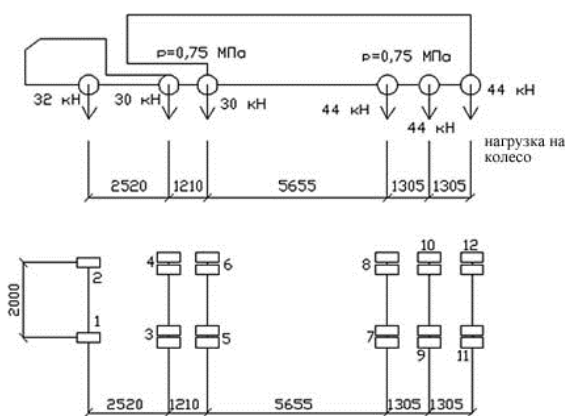


Рис. 1. Схема шасси автомобиля

Аппроксимация перемещений в пределах КЭ и функция формы совпадают так, что используемый КЭ является изопараметрическим.

В конструкции нежесткого дорожного покрытия предусматривается:

- асфальтобетон (два слоя – плотный и пористый) общей толщиной 140 мм на БНД марки 60/90, расчетное сопротивление растяжению при изгибе $R_{btm} = 8,0$ МПа, $E_a = 2550$ МПа, $\rho = 2,32$ т/м³;

- искусственное основание толщиной 46 см: щебеночно-гравийно-песчаная смесь, укрепленная цементом уплотненная при соблюдении оптимальной влажности; слой песка средней крупности 20 см, $E_0 = 261$ МПа, $\rho = 1,9$ т/м³, $\nu_0 = 0,32$.

В активной зоне грунтового основания толщиной 6,1 м наблюдаются следующие горизонтальные напластования:

- глина пылеватая серая, полутвердая плотная с прослойками водонасыщенного песка – 2,3 м (ИГЭ-1 – $E_0 = 21$ МПа, $\nu_0 = 0,28$, $c = 0,054$ МПа, $\phi = 19^\circ$, $\rho = 1,95$ т/м³);

- глина жесткая жирная, консистенция от полутвердой до твердой – 1,2 м (ИГЭ-2 – $E_0 = 15$ МПа, $\nu_0 = 0,30$, $c = 0,041$ МПа, $\phi = 16^\circ$, $\rho = 1,9$ т/м³);

- песок средnezернистый, серо-желтый, средней плотности, сухой, местами маловлажный – 1,8 м (ИГЭ-3 – $E_0 = 40$ МПа, $\nu_0 = 0,32$, $c = 0$, $\phi = 38^\circ$, $\rho = 1,92$ т/м³);

- глина песчаная серо-бурая, плотная, консистенция от полутвердой до твердой – 0,8 м (ИГЭ-4 – $E_0 = 42$ МПа, $\nu_0 = 0,31$, $c = 0,042$ МПа, $\phi = 24^\circ$, $\rho = 1,9$ т/м³).

Суммарная толщина двухслойного нежесткого дорожного покрытия составляет

$$t_{tot} = t_1 + t_2 = 0,14 + 0,46 = 0,6 \text{ м.}$$

Для получения адекватной дискретной модели в плоской постановке задачи выполнены процедуры приведения исходных параметров к их эквивалентному сечению.

Интенсивность полосовой нагрузки приводится к нагрузке прямоугольной равномерно распределенной, которая действует на ограничивающей поверхности однородного изотропного полупространства с параметрами $l \times b$. Эта модель аппроксимации строится на основе основной задачи механики грунтов для однородного изотропного пространства с нагрузкой, распределенной по прямоугольнику или при $\frac{l}{b} = \infty$ сводится к полосовой нагрузке, когда напряжение сжатия по относительной глубине полупространства $\frac{z}{b}$

(Цытович) определяется по табулированной формуле:

$$\sigma_z = k_0 p, \quad (6)$$

где p – интенсивность нагрузки, k_0 – коэффициент пропорциональности в центре прямоугольника поверхностного нагружения полупространства.

Учитывая параметры эквивалентного сечения покрытия, искусственного основания и грунтового многослойного полупространства построена расчетная схема для рассматриваемой задачи с учетом плоскости симметрии, проходящей через центральную ось эквивалентного колесного отпечатка размерностью $a \times a$. Расчетный фрагмент полупространства имеет размеры: ширина – 175 см, глубина – 670 см, толщина – 1 см (рис. 2). Сеточная область расчетной схемы имеет размеры: $S_1 = M1 = 2$, $S_2 = M2 = 19$, $S_3 = M3 = 23$, т.е. $2 \times 19 \times 23$, что соответствует 396 конечным элементам (КЭ), числу узлов КЭ – 874 и числу разрешающих уравнений $k = 2622$. Граничные условия расчетного фрагмента следующие:

- 1) по плоскости симметрии Z^1OZ^3 в глобальной системе координат накладываются связи на перемещения и углы поворота по направлению Z^2 ;

- 2) по нижней грани фрагмента моделируется граница активной зоны грунтового основания, при этом накладываются связи по направлениям глобальной системы координат Z^2 и Z^3 (неподвижный шарнир);

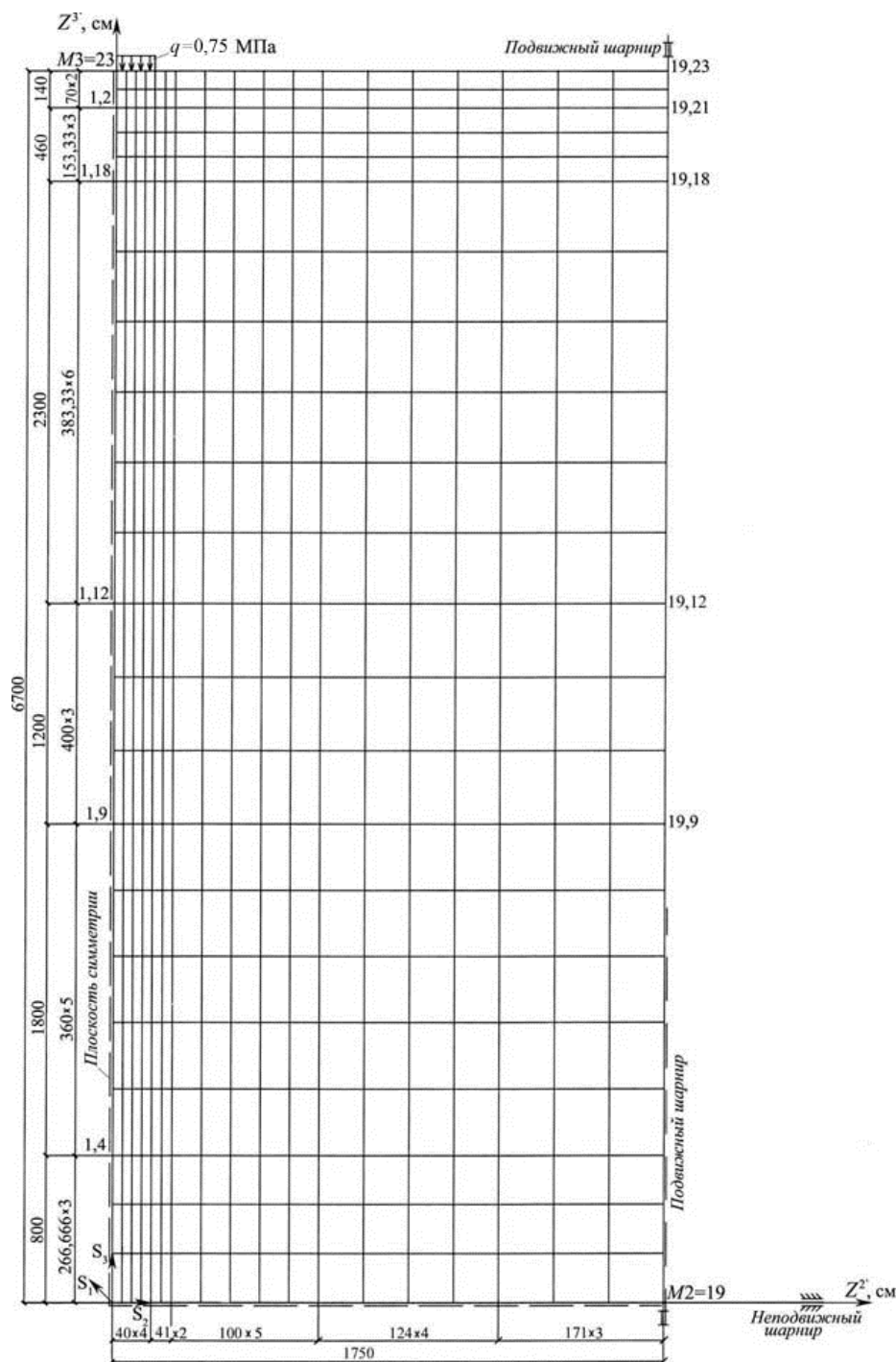


Рис. 2. Расчетная схема многослойного полупространства с учетом включений (искусственное покрытие)

3) по боковой правой грани – предельной границе расчетного фрагмента по длине вдоль координатной оси Z^2 – накладываются связи только на перемещения по направлению Z^2 (подвижный шарнир).

Внешнее нагружение в виде полосовой нагрузки: по верхней ограничивающей поверхности полупространства прикладывается равномерно распределенная нагрузка интенсивностью $q = 0,75$ МПа на интервале по верхней кромке расчетной схемы с сеточными координатами узлов $S_3 = 23$; $S_2 = 1 \dots 4$.

Горизонтальные слои, определяющие неоднородность полупространства, моделируются соответственно оболочечной областью с граничными узлами – начальным $N_2 = 1$, $N_3 = 1$ и конечным $k_2 = 19$, $k_3 = 4$ – и включениями типа 1–5, в том числе искусственным основанием покрытия и эквивалентным слоем самого покрытия.

Результаты исследования НДС рассматриваемого полупространства конструкции дорожного покрытия нежесткого типа во взаимодействии с искусственным и грунтовым основанием на глубину 6,70 м

представлены на рис. 3 в виде зон распространения упругих и упругопластических деформаций.

Сдвиговые деформации незначительной величины (порядка $2,4 \cdot 10^{-4} \dots 6,0 \cdot 10^{-4}$), наблюдаются в песчаном слое практически при нулевом удельном сцеплении $c = 0,02$ кгс/см². В нижележащем слое (песчаная глина, серо-зеленая) при $c = 0,42$ кгс/см² пластические деформации не наблюдаются. Пластические деформации в слоях облегченного покрытия и искусственного основания носят характер начального критического состояния, о чем свидетельствуют и их значения: $1,8 \cdot 10^{-3} \dots 1,5 \cdot 10^{-6}$. Уменьшение происходит по направлению Z^2 – расширения сдвиговой области от плоскости симметрии к боковой границе полупространства.

Численные исследования проводились при расчете с учетом развития пластических деформаций (вариант 1) и без учета последних (вариант 2). Анализ результатов в характерных сечениях от дополнительной внешней нагрузки (по плоскости симметрии и

ограничивающей верхней поверхности полупространства) показывает, что разница варианта 1 и варианта 2 по максимальным перемещениям составляет

$$\Delta u_{837}^3 = u_{837}^3 - \bar{u}_{837}^3 = -10,2 - (-9,07) = -1,13 \text{ мм};$$

$$\frac{\Delta u_{837}^3}{u_{837}^3} \cdot 100 \cong 11,08\% .$$

А по максимальным напряжениям:

$$\Delta \sigma_{799}^{33} = \sigma_{799}^{33} - \bar{\sigma}_{799}^{33} = -5,09 - (-4,66) = -0,43 \text{ кгс/см}^2;$$

$$\frac{\Delta \sigma_{799}^{33}}{\sigma_{799}^{33}} \cdot 100 \cong 8,48\% .$$

При расчете с учетом развития пластических деформаций наблюдается некоторая концентрация в КЭ, примыкающих к поверхности нагружения.

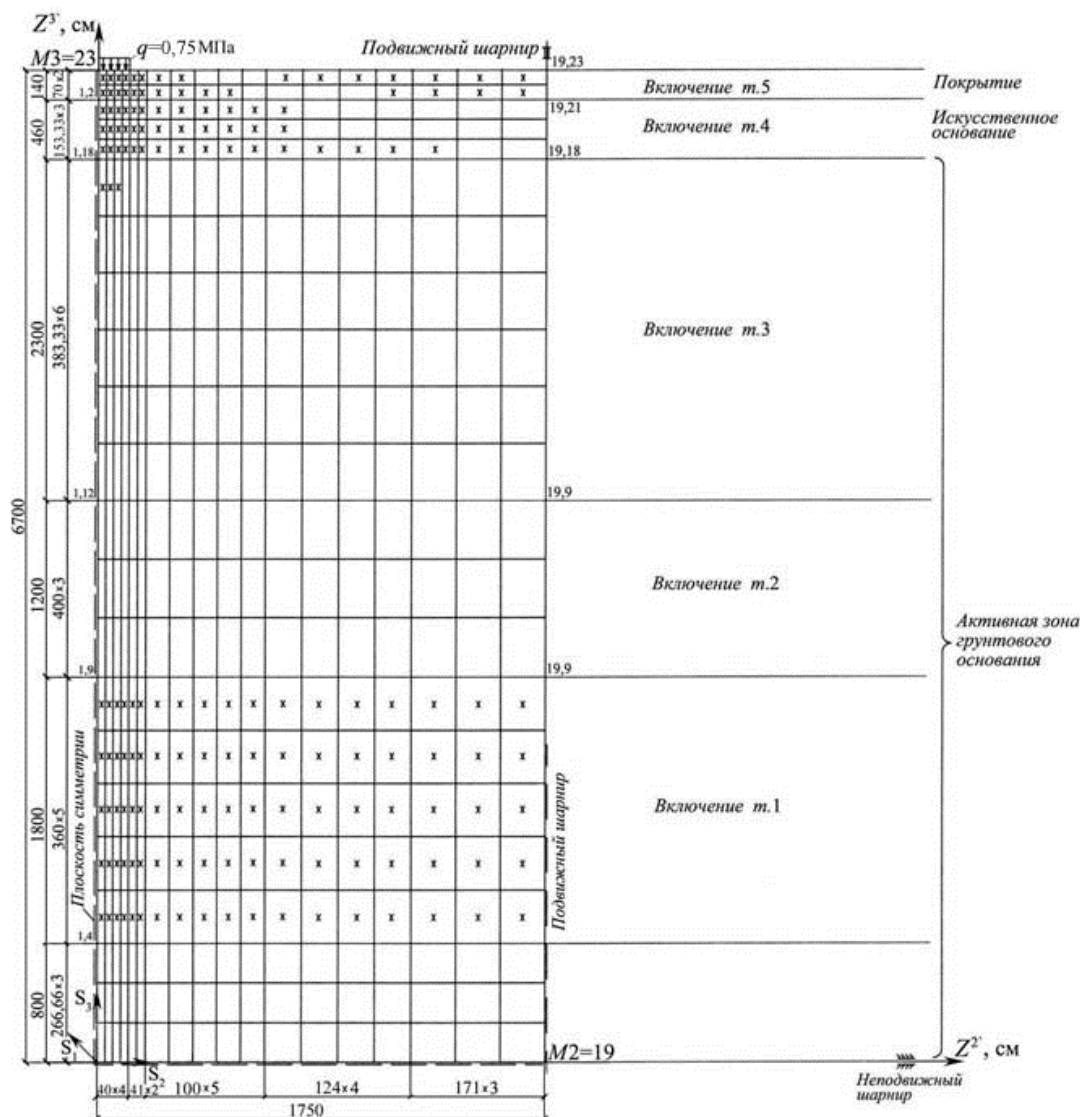


Рис. 3. Области развития зон упругопластических деформаций: □ – упругие области; × – области пластических деформаций

Выводы

Приведена методика и ее численная реализация на основе соотношений нелинейной теории упругости исследования НДС активной зоны грунтового полупространства. Разработана модель упругого полупространства с описанием многослойных включений и реальными физико-механическими характеристиками грунтов на основе инженерно-геологических разрезов.

Выполнен анализ влияния развития упругопластических деформаций на напряженно-деформированное состояние однородного изотропного грунтового полупространства.

Предложенная методика исследования НДС дорожного покрытия при его взаимодействии с элементами грунтового полупространства может применяться при расчетах дорожных одежд нежесткого типа при статических нагрузениях.

Литература

- Баженов, В. А.; Сахаров, А. С.; Цыхановский, В. К. 2002. Моментная схема метода конечных элементов в задачах нелинейной механики сплошной среды, *Прикладная механика*, 38(48)(6): 24–63. –К.: Ин-т механики НАН Украины.
- Баженов, В. А., Цыхановський, В. К., Кислоокий, В. М. 2000. Метод скінченних елементів у задачах нелінійного деформування тонких та м'яких оболонок. –К.: КНУБА, 386 с.
- Васидзу, К. 1987. Вариационные методы в теории упругости и пластичности. –М.: Мир. 542 с.
- Оден, Дж. 1976. Конечные элементы в нелинейной механике сплошных сред. –М.: Мир. 464 с.
- Сахаров, А. С. 1974. Моментная схема конечных элементов (МСКЭ) с учетом жестких смещений, *Сопротивление материалов и теория сооружений* 24: 147–156. – К.: Будивэльник.
- Харр, М. Е. 1971. Основы теоретической механики грунтов. –М.: Изд-во лит. по стр. 320 с.
- Цытович, Н. А. Механика грунтов. –М.: Гос.изд-во лит. по стр., архит. стр.мат. 636 с.
- Цыхановский, В. К.; Козловець, С. М.; Коряк, А. С. 2008. Расчет тонких плит на упругом основании методом конечных элементов. – К.: Изд-во „Сталь”. 234 с.
- Шимановский, А. В.; Цыхановский, В. К. 2005. Теория и расчет сильнонелинейных конструкций. – К.: Изд-во „Сталь”. 432 с.